

Fiche pour tester les prises 230V

Par Yves OESCH / HB9DTX, Mars 2015

Ci-dessous un petit montage tout simple proposé par l'Association Cantonale Vaudoise des Électriciens, pour tester rapidement le câblage des prises 230V, dans une habitation par exemple. Il permet de trouver la plupart des erreurs de montage possibles (fils croisés ou interrompu). Le circuit est très simple, vite monté et très peu onéreux. En étant un tout petit peu minutieux, on peut l'installer directement dans une fiche secteur à 3 pôles ce qui est très pratique. Au besoin « faire de la place » en coupant quelques parois intérieures dans la fiche.

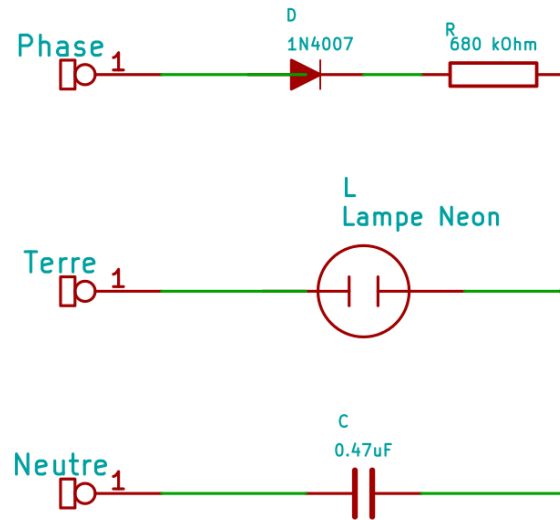


Schéma du testeur

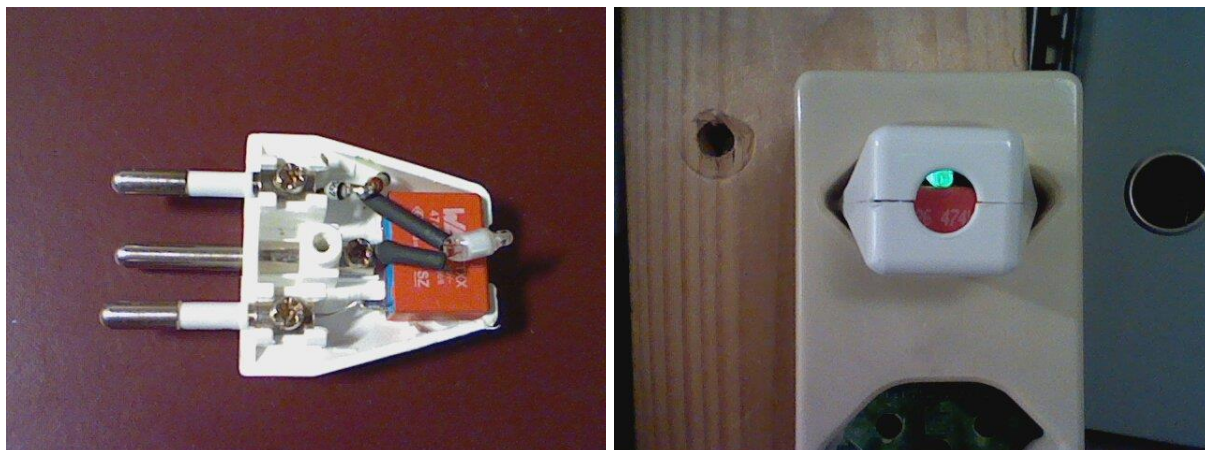
Matériel nécessaire

Composant	Type	Référence Conrad	Prix (CHF)
Fiche 230V	Mâle, 3 pins	059408	1.45
Diode	1N4007	1262766	0.35
Lampe Néon	4x10mm	720116	0.35
Résistance	680 KΩ	405590	0.15
Condensateur	0.47μF, 310V AC	1280137	1.00
		Total	3.30

Fonctions

État de la lampe néon	Quelques erreurs de câblage possibles (liste non exhaustive)
Allumée en permanence	Neutre coupé
	Fils croisés (plusieurs possibilités)
Éteinte	Phase coupée
	Terre coupée
Clignotante	Câblage à priori correct

Photos du montage



Remarques :

Attention à ne pas prendre un condensateur trop grand en taille. Il doit pouvoir passer dans la fiche 230V.

Il doit aussi impérativement pouvoir supporter une tension minimale de $230V * 1.41 = 325$ Volts DC.

Il est clair que ce montage se connecte directement au secteur 230V. Il est donc réservé aux gens qui savent ce qu'ils font et prennent les précautions nécessaires : isolation correcte, pas de contact possible avec les doigts de l'utilisateur...

Bonne bricole et 73 QRO
HB9DTX

Yves,